

SURGE - Hybrid - Filter

for industrial AC - Applications 14A Icont.

To meet EN 50 082-2 / IEC 801-4 & 5 = 2kV Burst & 1kV Surge Protection

Function: to attenuates (dampen) interference to levels acceptable to the required DC-operation-voltage. With target to fulfill criterion A, of EN 50 082, which means the circuits connected behind the filter have to work properly during interference transitions.

Our AC - Filters have been undertaken tests acc. IEC 801-4/5 symmetric and asymmetric with alternating polarity to the inputs.

Generators: Burst with 5/50ns; Surge with 1,2µs / 50µs - 8/20µs
 Filter specifications: black ABS housing, epoxy molded ; Protection Class fully isolated

Typ	Linevoltage	Icont	Vsurge ***
AC-Surge-280V-14A	280V	14A	1200V

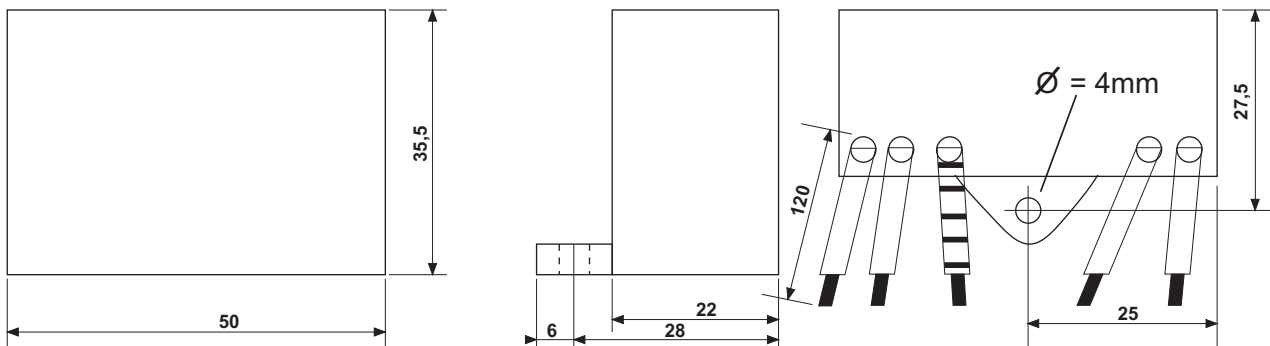
*** test voltage 4kV Surge clamped, < 20µs for many applications well attenuated.
 for tougher requirements please call office

Ri/path ohms all items < 0,01 ohms; weight < 90g;
 connections: colored strained wire appr. L = 120mm, 1,25 qmm

connection wires: red = " + " blue = " - " green/yellow = GND
 attention: Ground wire is operating GND

Ambient Temperature -55°C up to Toper +110°C
 Tambient = + 85°C without derating
 Ipeak = ? (max. operating Temp. to be considered)

Measurements: case = 1:1



Alle Abmessungen in mm
 Toleranzen +/- 0,5mm

Specification may be changed without notice
 please contact office for verification

SURGE - Hybrid - Filter/P

for industrial AC - Applications 14A lcont.

To meet EN 50 082-2 / IEC 801-4 & 5 = 2kV Burst & 1kV Surge Protection

Function: to attenuates (dampen) interference to levels acceptable to the required DC-operation-voltage. With target to fulfill criterion A, of EN 50 082, which means the circuits connected behind the filter have to work properly during interference transitions.

Our AC - Filters have been undertaken tests acc. IEC 801-4/5 symetric and asymeric with alternating polarity to the inputs.

Generators: Burst with 5/50ns; Surge with 1,2µs / 50µs - 8/20µs
Filter specifications: black ABS housing, epoxy molded ; Protection Class fully isolated

Typ	Linevoltage	lcont	Vsurge ***
AC-Surge-280V-14A/P	280V	14A	1200V

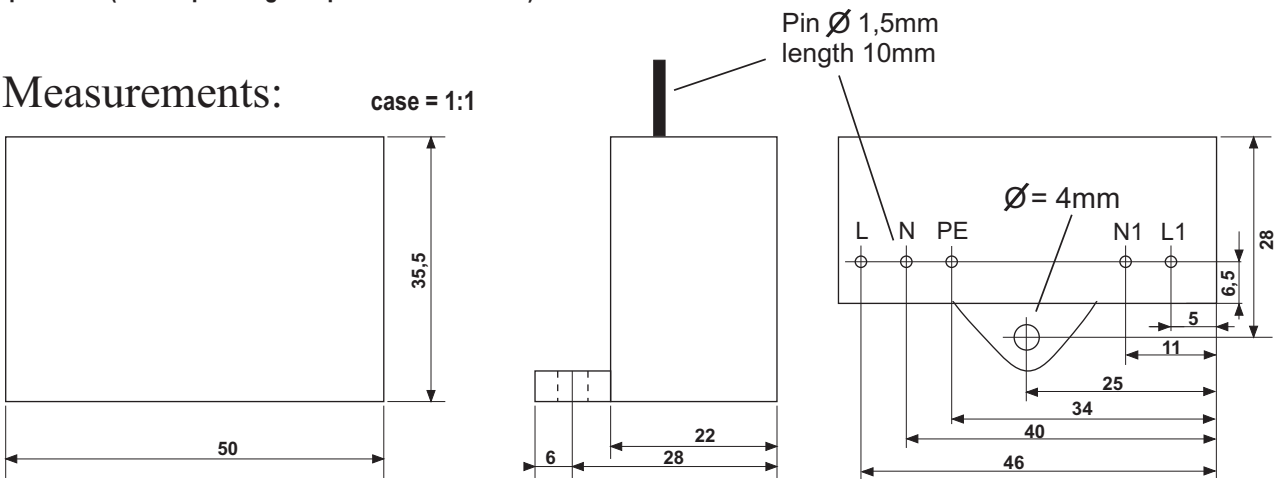
*** test voltage 4kV Surge clamped, < 20µs for many applications well attenuated.
 for tougher requirements please call office

Ri/path ohms all items <0,01 ohms; weight <90g;

Ambient Temperature -55°C up to Toper +110°C
 Tambient = + 85°C without derating
 lpeak = ? (max. operating Temp. to be considered)

Measurements:

case = 1:1



Alle Abmessungen in mm
 Toleranzen +/- 0,5mm

SURGE - Filter

for asymmetrical industrial clamp-Applications
 10A Icont.

To meet EN 50 082-2 / IEC 801-4 & 5

Function:

attenuates Surge - Spikes
 Phase - GND
 to acceptable, none destructable levels

protect
 L1 → GND
 L2 → GND
 L3 → GND

Our AC - Filters have been undertaken tests acc. IEC 801-4/5 asymmetric with alternating polarity to the inputs.

Generators: Burst with 5/50ns; Surge with 1,2µs / 50µs - 8/20µs Frequenz: DC 400Hz

Filter spezifications: black ABS housing, epoxy molded ; Protection Class fully isolated

Typ	Linevoltage	Vsurge ***
3~AC-ASYM-SURGE	480V +10%	2300V

*** test voltage 4kV Surge clamped, < 20µs for many applications well attenuated.
 for tougher requirements please call office

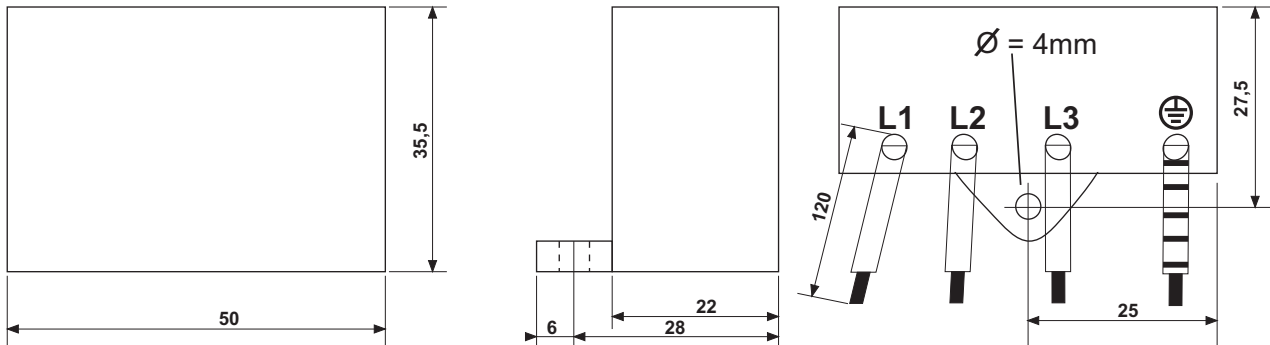
weightt <90g; connections : colored strained wire 1,25 qmm, apr. L > 120 mm

attention: **Ground wire is operating GND !!!**

Tamb: -55°C up to Toper +110°C
 Tambient = 85°C without derating

Measurements:

case = 1:1



All Dimensions in mm
 Toleranzen +/- 0,5mm

Specification may be changed without notice
 please contact office for verification

SURGE - Hybrid - Filter

Stand: 19/02

für AC - Anwendungen im Industriebereich
 14A Dauerstrom - Belastung

Zur Erfüllung der EN 50 082-2 / IEC 801-4 & 5

Funktion: Dämpfen der schnellen Transienten von 4000 V Surge auf akzeptable Werte in Bezug auf die AC-Arbeitsspannung, um das Kriterium "A", der EN 50 082 zu erfüllen, so daß alle angeschlossenen Stromkreise ohne Beeinträchtigung ihre Aufgaben erfüllen.

Unsere AC - Filter werden Tests gemäß der IEC 801-4/5 symmetrisch und asymmetrisch mit wechselnden Polaritäten zu den Eingängen unterzogen.

Generatoren: Surge mit 1,2µs / 50µs

Filter Spezifikation: Gehäuse ABS schwarz, Epoxidharz vergossen

Typ	Netzspannung	Idauer	Vsurge ***
AC-Surge-280V-14A	280V	14A	1200V

*** Prüfspannung 4kV Surge geklemmt, kleiner 20µs für die allermeisten Anwendungen ausreichend gedämpft, bei höheren Anforderungen, also kleineren Transientenforderungen bitte Rücksprache!

Ri/Pfad <0,01 Ohm; Gewicht <90g; Anschlußlitze >120mm; Leitungsquerschnitt derzeit 1,5 qmm

Farbfolge: L = schwarz N = blau grün / gelb = Funktionserde

Achtung: gute Masseverbindung erforderlich !!!

Tu -55°C bis zu Tarbeit +110°C

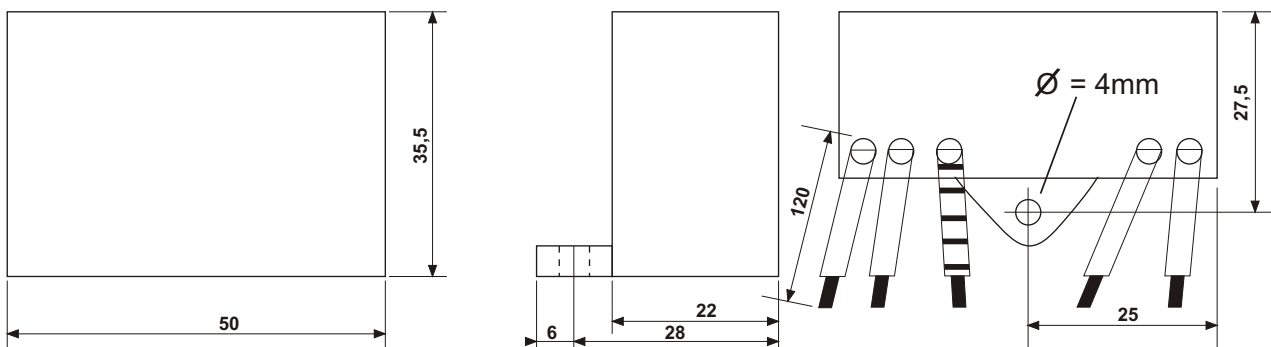
Tu = 85°C ohne Abschlag

Ispitze = ? (max. Umgebungs- und Arbeitstemperatur beachten)

Abmessungen:

Gehäuse = 1:1

Anschlußlitze = ohne



Alle Abmessungen in mm
 Toleranzen +/- 0,5mm

Specification may be changed without notice
 please contact office for verification

SURGE - Hybrid - Filter/P

Stand: 19/02

für AC - Anwendungen im Industriebereich
 14A Dauerstrom - Belastung

Zur Erfüllung der EN 50 082-2 / IEC 801-4 & 5

Funktion: Dämpfen der schnellen Transienten von 4000 V Surge auf akzeptable Werte in Bezug auf die AC-Arbeitsspannung, um das Kriterium "A", der EN 50 082 zu erfüllen, so daß alle angeschlossenen Stromkreise ohne Beeinträchtigung ihre Aufgaben erfüllen.

Unsere AC - Filter werden Tests gemäß der IEC 801-4/5 symmetrisch und asymmetrisch mit wechselnden Polaritäten zu den Eingängen unterzogen.

Generatoren: Surge mit 1,2µs / 50µs

Filter Spezifikation: Gehäuse ABS schwarz, Epoxidharz vergossen

Typ	Netzspannung	Idauer	Vsurge ***
AC-Surge-280V-14A/P	280V	14A	1200V

*** Prüfspannung 4kV Surge geklemmt, kleiner 20µs für die allermeisten Anwendungen ausreichend gedämpft, bei höheren Anforderungen, also kleineren Transientenforderungen bitte Rücksprache!

Ri/Pfad <0,01 Ohm; Gewicht <90g;

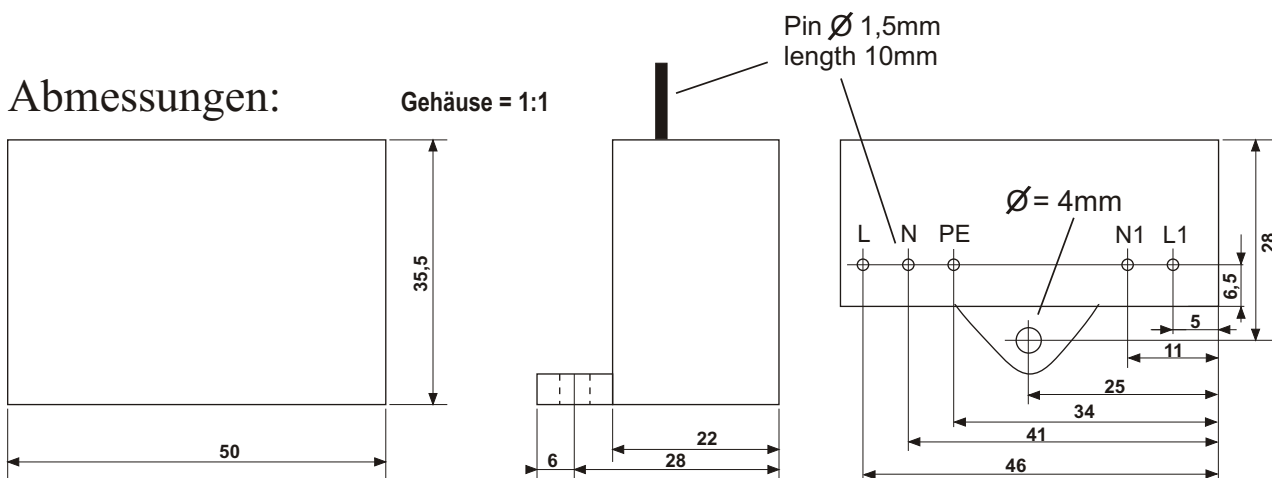
Tu -55°C bis zu Tarbeit +110°C

Tu = 85°C ohne Abschlag

Ispitze = ? (max. Umgebungs- und Arbeitstemperatur beachten)

Abmessungen:

Gehäuse = 1:1



Alle Abmessungen in mm
 Toleranzen +/- 0,5mm

Specification may be changed without notice
 please contact office for verification

SURGE - Filter

für Asymmetrische Klemm - Anwendungen

10A Dauerstrom - Belastung

Zur Erfüllung der EN 50 082-2 / IEC 801-4 & 5

Funktion: klemmt Surge - Spitzen
 Phase - Masse
 auf verträgliche Größen

Schutz

L1 → GND
 L2 → GND
 L3 → GND

AC - Filter werden Tests gemäß der IEC 801-4/5 asymmetrisch mit wechselnden Polaritäten zu den Eingängen unterzogen.

Generatoren: Surge mit 1,2µs / 50µs Frequenz: DC - 400Hz

Filter Spezifikation: Gehäuse ABS schwarz, Epoxidharz vergossen

Typ	Netzspannung	Vsurge ***
3~AC-ASYM-SURGE	480V +10%	2300V

*** Prüfspannung 4kV Surge geklemmt, kleiner 20µs für die allermeisten Anwendungen ausreichend gedämpft, bei höheren Anforderungen, also kleineren Transientenforderungen bitte Rücksprache!

Gewicht <90g; Anschlußlänge >120mm; Leitungsquerschnitt derzeit 1,5 qmm

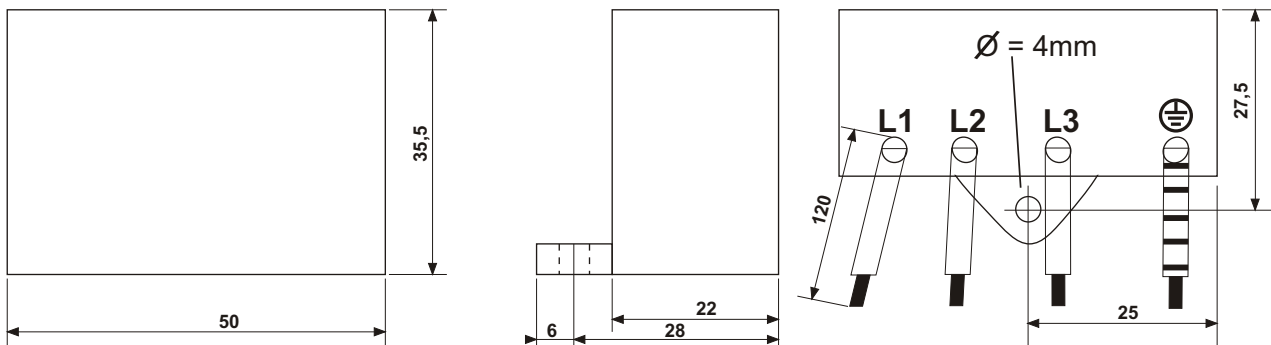
Achtung: gute Masseverbindung erforderlich !!!

Tu -55°C bis zu Tarbeit +110°C
 Tu = 85°C ohne Abschlag

Abmessungen:

Gehäuse = 1:1

Anschlußlänge = ohne



Alle Abmessungen in mm
 Toleranzen +/- 0,5mm

Specification may be changed without notice
 please contact office for verification